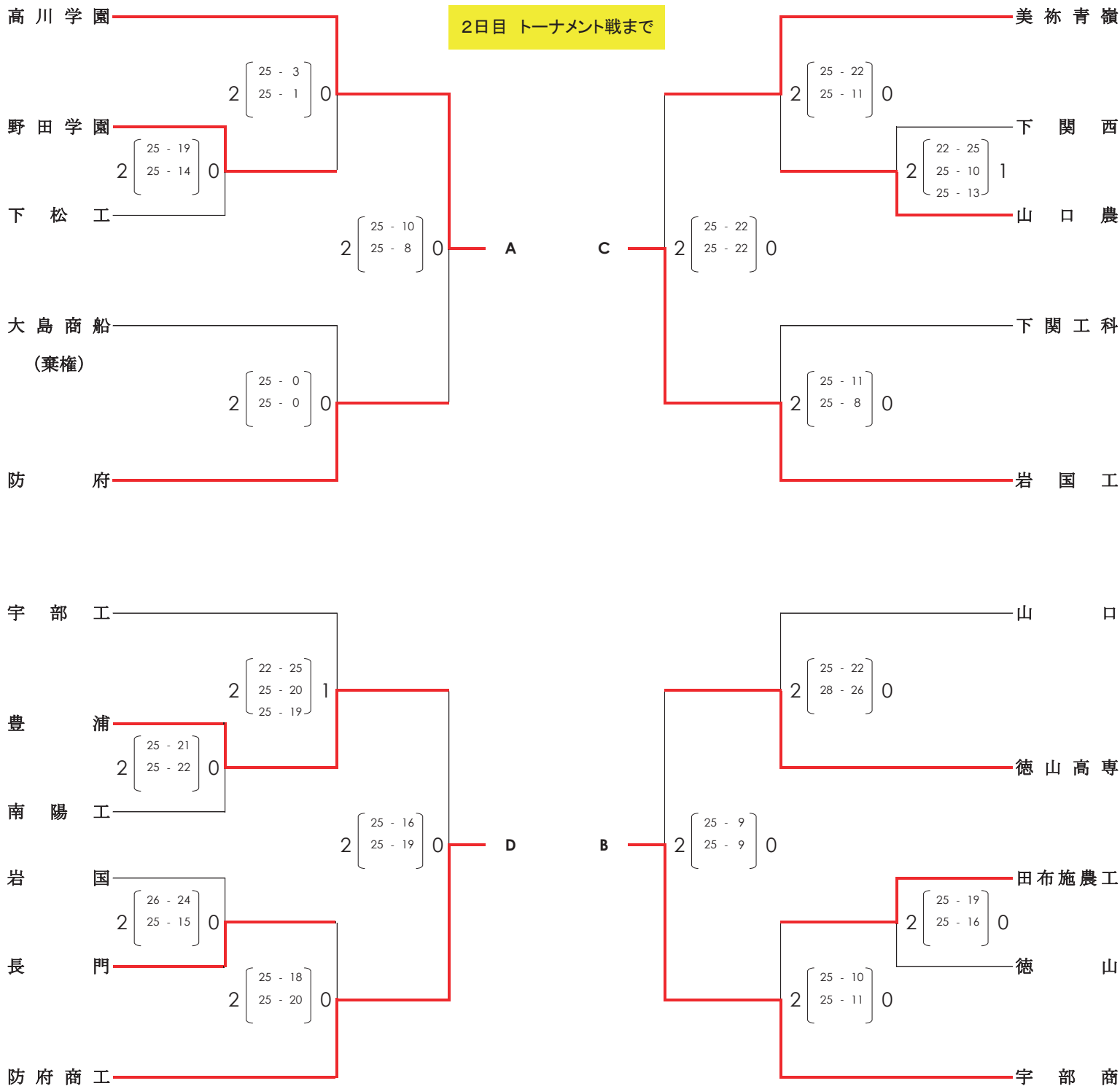
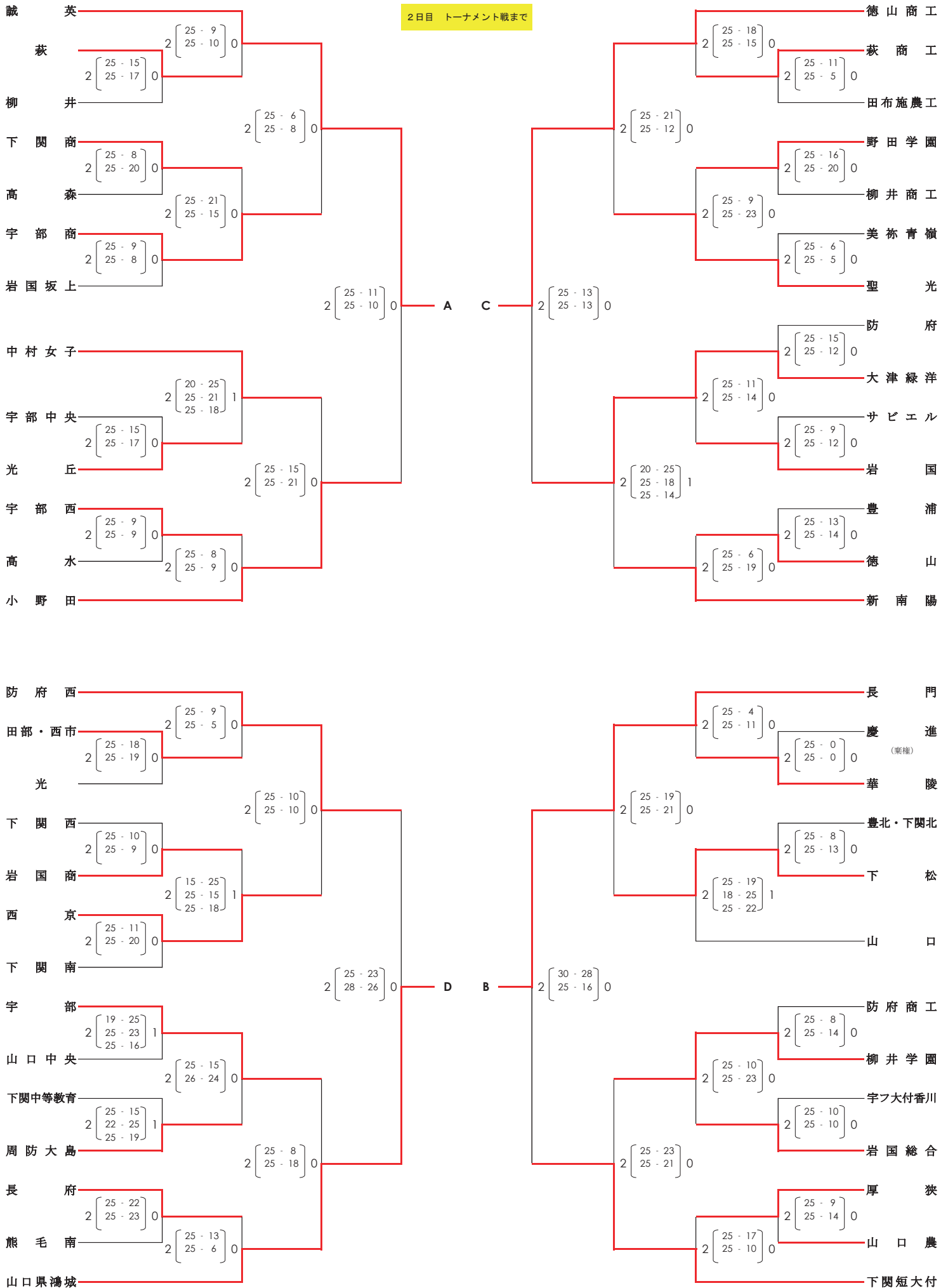


平成30年度山口県高等学校バレーボール新人大会兼山口県体育大会（高校の部）
 第27回中国高等学校バレーボール新人大会山口県予選会
 平成31年1月19日（土）・25日（金）・26日（土）
 《 男 子 》

2日目 トーナメント戦まで



平成30年度山口県高等学校バレーボール新人大会兼山口県体育大会（高校の部）
 第27回中国高等学校バレーボール新人大会山口県予選会
 平成31年1月19日（土）・25日（金）・26日（土）
 〈女子〉



平成30年度山口県高等学校バレーボール新人大会兼山口県体育大会(高校の部) 第27回中国高等学校バレーボール新人大会山口県予選会

最終結果

平成31年 1月25日(金)・26日(土)
男子:ソルトアリーナ防府
女子:やまぐちリフレッシュパーク

《 男子の部 》

《 女子の部 》

第2・3日目リーグ戦

第2・3日目リーグ戦

1部リーグ				2部リーグ				1部リーグ				2部リーグ							
高川学園	2	$\begin{matrix} 25 - 5 \\ 25 - 7 \end{matrix}$	0 防府商工	1	豊浦	1	$\begin{matrix} 25 - 18 \\ 22 - 25 \\ 19 - 25 \end{matrix}$	2	防府	誠英	2	$\begin{matrix} 25 - 18 \\ 25 - 17 \end{matrix}$	0 山口県鴻城	1	防府西	1	$\begin{matrix} 25 - 17 \\ 20 - 25 \\ 21 - 25 \end{matrix}$	2	小野田
宇部商	2	$\begin{matrix} 25 - 10 \\ 25 - 12 \end{matrix}$	0 岩国工	2	美祢青嶺	2	$\begin{matrix} 25 - 17 \\ 25 - 10 \end{matrix}$	0	徳山高専	長門	0	$\begin{matrix} 14 - 25 \\ 15 - 25 \end{matrix}$	2 徳山商工	2	大津緑洋	2	$\begin{matrix} 25 - 23 \\ 25 - 23 \end{matrix}$	0	下関短大付
高川学園	2	$\begin{matrix} 25 - 13 \\ 25 - 8 \end{matrix}$	0 岩国工	3	豊浦	2	$\begin{matrix} 26 - 24 \\ 22 - 25 \\ 25 - 17 \end{matrix}$	1	徳山高専	誠英	2	$\begin{matrix} 25 - 20 \\ 25 - 15 \end{matrix}$	0 徳山商工	3	防府西	2	$\begin{matrix} 25 - 22 \\ 25 - 19 \end{matrix}$	0	下関短大付
宇部商	2	$\begin{matrix} 25 - 13 \\ 25 - 8 \end{matrix}$	0 防府商工	4	美祢青嶺	2	$\begin{matrix} 25 - 21 \\ 25 - 27 \\ 25 - 22 \end{matrix}$	1	防府	長門	0	$\begin{matrix} 10 - 25 \\ 18 - 25 \end{matrix}$	2 山口県鴻城	4	大津緑洋	1	$\begin{matrix} 14 - 25 \\ 25 - 19 \\ 20 - 25 \end{matrix}$	2	小野田
岩国工	2	$\begin{matrix} 25 - 21 \\ 25 - 7 \end{matrix}$	0 防府商工	5	徳山高専	0	$\begin{matrix} 16 - 25 \\ 21 - 25 \end{matrix}$	2	防府	徳山商工	2	$\begin{matrix} 25 - 20 \\ 35 - 33 \end{matrix}$	0 山口県鴻城	5	下関短大付	0	$\begin{matrix} 19 - 25 \\ 19 - 25 \end{matrix}$	2	小野田
高川学園	2	$\begin{matrix} 20 - 25 \\ 25 - 23 \\ 25 - 17 \end{matrix}$	1 宇部商	6	豊浦	0	$\begin{matrix} 20 - 25 \\ 21 - 25 \end{matrix}$	2	美祢青嶺	誠英	2	$\begin{matrix} 25 - 9 \\ 25 - 20 \end{matrix}$	0 長門	6	防府西	2	$\begin{matrix} 25 - 12 \\ 25 - 18 \end{matrix}$	0	大津緑洋
入替戦				入替戦				入替戦				入替戦							
3-6位				4-5位				3-6位				4-5位							
岩国工	0	$\begin{matrix} 22 - 25 \\ 23 - 25 \end{matrix}$	2 防府	防府商工	1	$\begin{matrix} 25 - 16 \\ 16 - 25 \\ 15 - 25 \end{matrix}$	2 美祢青嶺	山口県鴻城	0	$\begin{matrix} 20 - 25 \\ 20 - 25 \end{matrix}$	2 防府西	長門	1	$\begin{matrix} 20 - 25 \\ 26 - 24 \\ 21 - 25 \end{matrix}$	2 小野田				

【 総合順位 】

【 総合順位 】

第1位	高川学園	3勝 0敗	第5位	岩国工	1勝 2敗	第1位	誠英	3勝 0敗	第5位	山口県鴻城	1勝 2敗
第2位	宇部商	2勝 1敗	第6位	防府商工	0勝 3敗	第2位	徳山商工	2勝 1敗	第6位	長門	0勝 3敗
第3位	美祢青嶺	3勝 0敗	第7位	豊浦	1勝 2敗	第3位	小野田	3勝 0敗	第7位	大津緑洋	1勝 2敗
第4位	防府	2勝 1敗	第8位	徳山高専	0勝 3敗	第4位	防府西	2勝 1敗	第8位	下関短大付	0勝 3敗